

# Jornada d'Innovació Tecnològica sobre la gestió de l'energia

Ramon Gallart  
2 de Juliol de 2020

# Índex

1. Estabanell
2. La Gestió Energètica
3. Per a què?
4. La gestió energètica com innovació tecnològica
5. Model de Gestió Energètica en el sector elèctric

## Aviso Legal

Prohibida la reproducción y/o transmisión total o parcial de este documento a través de cualquier tipo de medio físico o electrónico sin el permiso explícito y por escrito de Estabanell & Pahisa S.A.  
La información contenida en este documento se considera propia y representativa de la compañía.

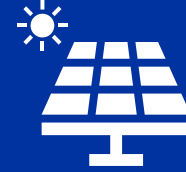


**Distribució** d'energia elèctrica, a les llars i empreses



**Comercialització** d'energia elèctrica d'origen 100% renovable certificada i de serveis d'**eficiència energètica** per a empreses.

Projectes d'**autoconsum** solar fotovoltaic per a llars i negocis.

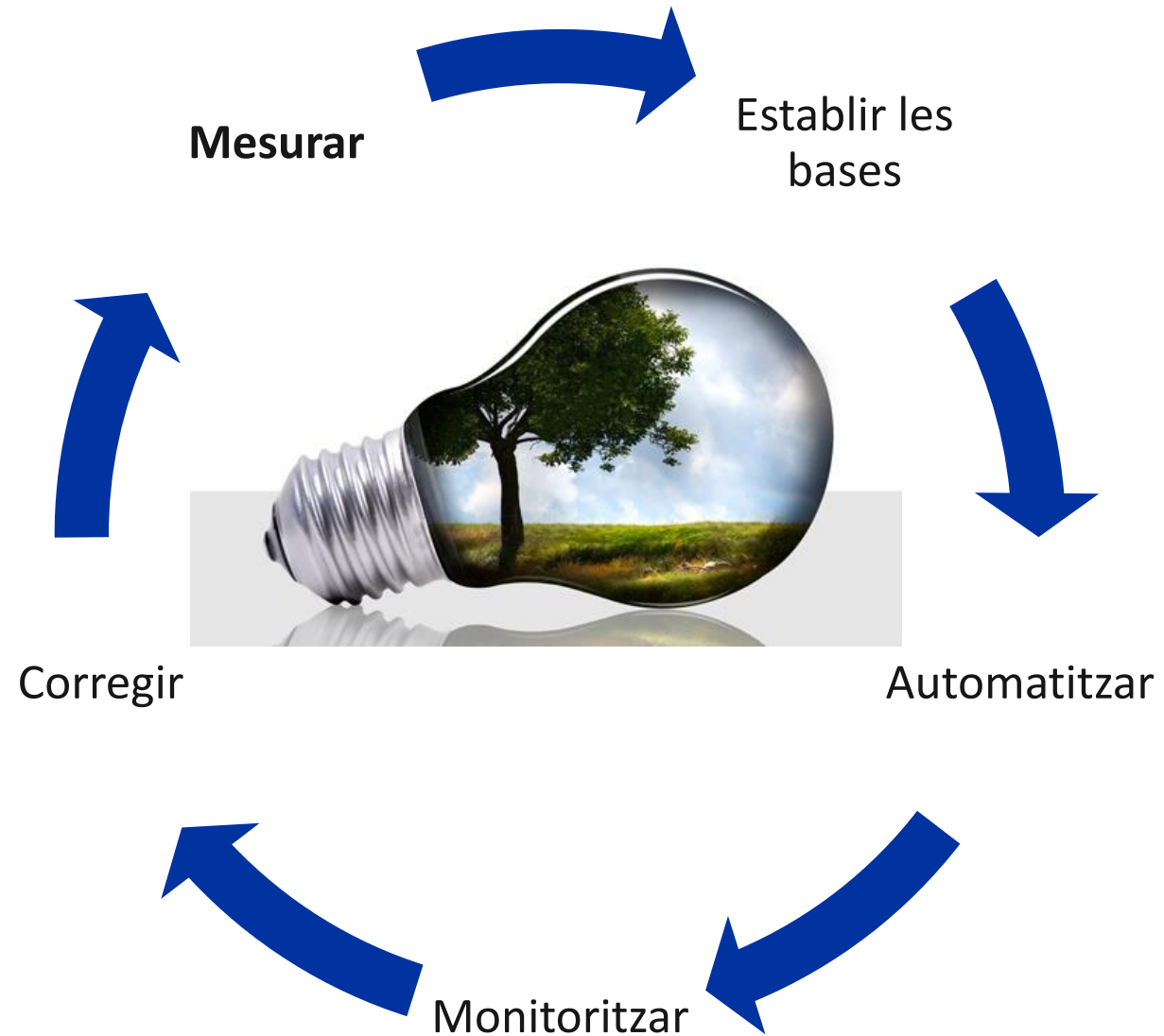


Empresa de **generació fotovoltaica** per a la xarxa de distribució.



Empresa de serveis de **telecomunicacions**: fibra, mòbil i televisió

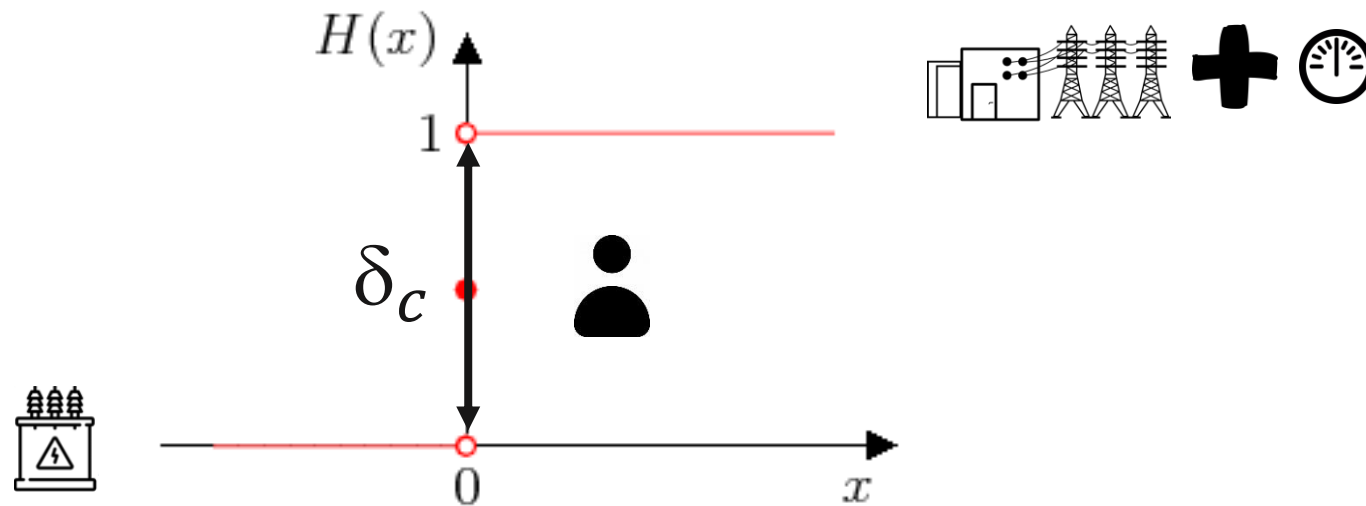
# La gestió energètica



# Per a què?

Contribuir al acostament del client a la xarxa elèctrica

$$\begin{aligned} H(x) &= 1 & x > 0 \\ H(x) &= 0 & x < 0 \end{aligned}$$



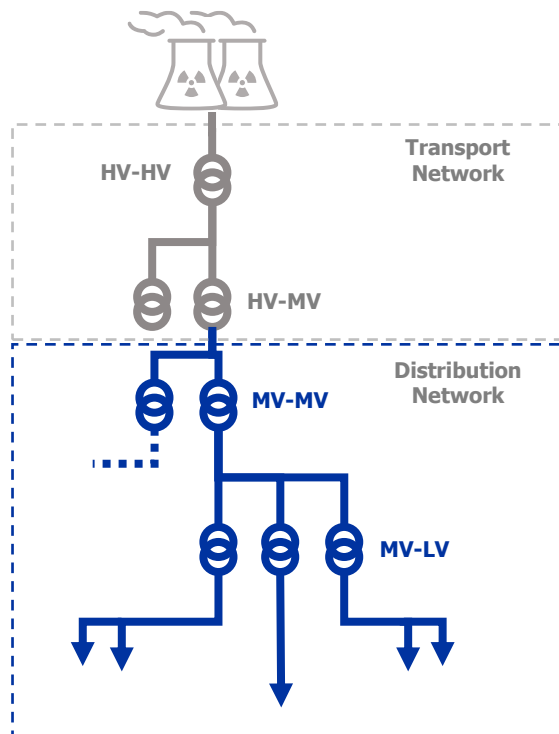
# La gestió energètica com a innovació tecnològica?

## Xarxa Actual

Sistema Centralitzat amb disseny aigües avall

DSO responsable mantenir Qualitat d'Ona i de Servei

Xarxa BT menys gestionada i sense informació en temps real



TSO

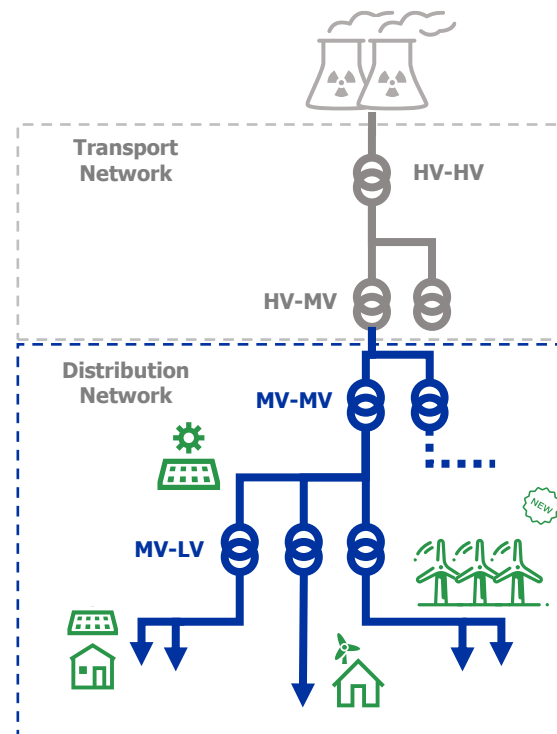
DSO

## Xarxa Futur

Sistema distribuït amb fonts de generació repartides per qualsevol tipus de xarxa i qualsevol capacitat

Garantir que en cas de fallida es continua reaprofitant al màxim la generació renovable

Es multiplica la complexitat de garantir la forma d'ona en la part final de la xarxa BT



Es requereix un **salt tecnològic** amb nous **equips** basats en **electrònica de potència** que **simplifiquin** la **gestió** de les futures **xarxes distribuïdes**, aportin **visibilitat** de la **xarxa BT**, i **optimitzin** les **inversions actuals** en xarxa

# Model de gestió energètica en el sector elèctric.

 **estabanel·l** *distribució*  **estabanel·l** *energia*



Evolucionant la xarxa per respondre a través de les Smart Grids i noves tecnologies a les necessitats del present i del futur



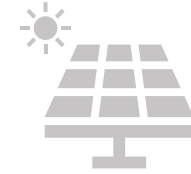
Por una llum més humana i sostenible

estabanel·l:mobilitat



Gràcies a la plataforma per a la gestió de punts de càrrega, per facilitar la circulació de vehicles elèctrics, tant en l'àmbit interurbà com intercomarcal

Estabanel·l Generació



Compromesos amb la lluita contra el canvi climàtic, impulsant la transició energètica

 **estabanell&pahisa, s.a.**